

Конденсаторы оксидно-электролитические алюминиевые К50-29, ОЖ0.464.156 ТУ, предназначены для работы в цепях постоянного, пульсирующего токов и в импульсном режиме. Уплотненные, неизолированные.

Выпускаются в климатическом исполнении «В» и «УХЛ» для применения в продукции специального назначения.

Допустимое отклонение ёмкости – +50/-20%

Тангенс угла потерь (tgδ) – 10-20%

Минимальный срок сохраняемости – 20 лет.

Минимальная наработка:

- при t=+85°C – 2000ч,
- при t=+70°C – 5000ч,
- при t=+60°C – до 100000ч.


Пример условного обозначения:

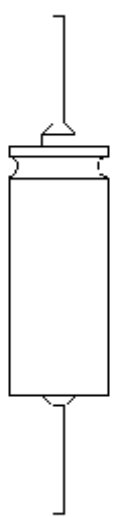
Конденсатор К50-29-63В-1000мкФ-В ОЖ0.464.156 ТУ.

К50-29

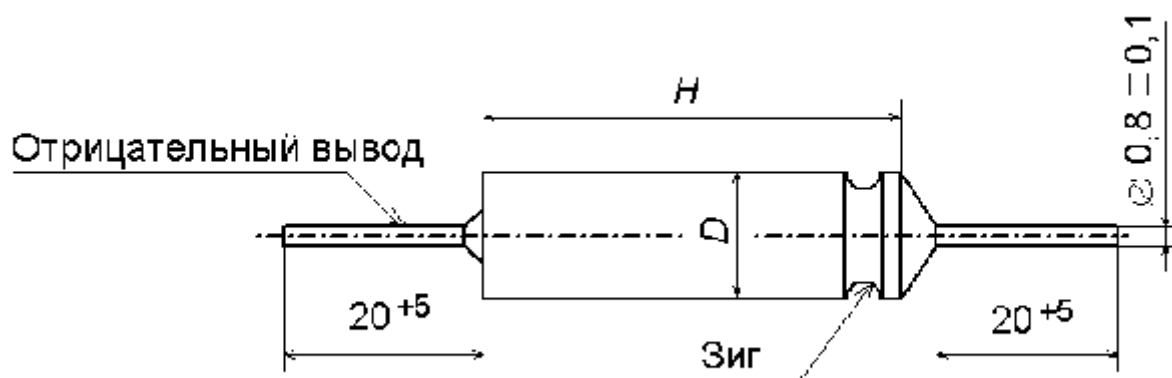
ОЖ0.464.156 ТУ

-60... +85°C

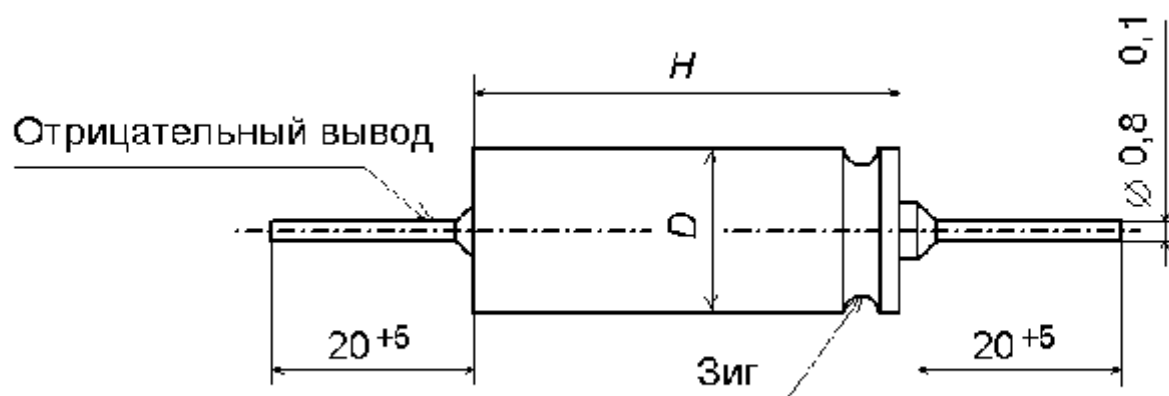
Вариант	Уном, В	Сном, мкФ	D*H, мм	Масса, г	I _{ут} , мкА	Z, Ом	
						100кГц	10кГц
	6,3	47	6*17	1,5	15,9	3	-
		100	6*22	2	22,6	1,7	
		220	6*27	2,5	23,9	0,8	
		470	8,5*27	4	39,6	0,3	
		1000	8,5*37	5	73,0	0,3	
	16	22	6*17	1,5	17,0	2,5	-
		47	6*22	2	25,0	2	
		100	6*27	2,5	26,0	1	
		220	8,5*27	4	45,2	0,4	
		470	8,5*37	5	85,2	0,3	
	25	10	6*17	1,5	15,0	4	-
		22	6*22	2	21,0	1,5	
		47	6*27	2,5	21,8	1	
		100	8,5*22	3,2	35,0	0,5	
	63	220	8,5*32	4,5	65,0	0,3	-
		4,7	6*17	1,5	15,9	3,5	
		10	6*22	2	22,6	3	
		22	6*27	2,5	23,9	1,2	
		47	8,5*22	3,2	39,6	0,6	
	100	100	8,5*32	4,5	73,0	0,4	-
		2,2	6*17	1,5	14,4	13	
		4,7	6*22	2	19,4	8	
		10	6*27	2,5	30,0	5	
		22	8,5*27	4	32,0	3	
	160	47	8,5*37	5	57,0	1,5	-
		1	6*17	1,5	24,8	55	
		2,2	6*22	2	30,6	25	
		4,7	8,5*22	3,2	42,6	12,5	
10		8,5*27	4	48,0	7		

	6,3	2200	12*42	9,5	148,6	-	0,15
		4700	17*38	20	306,1	-	0,1
	16	1000	12*42	9,5	170,0	0,25	-
		2200	17*38	20	362,0	-	0,1
	25	470	12*37	8,5	127,5	0,25	-
		1000	17*33	15	260,0	0,25	-
		2200	17*48	22,5	469,0	-	0,1
	63	220	12*32	7,5	148,6	0,25	-
		470	17*38	20	306,1	0,25	
		1000	17*53	25	502,0	0,2	
	100	100	12*37	8,5	110,0	0,7	-
	160	22	12*27	6,5	105,6	4	-
		47	12*42	9,5	225,6	2	
	300	4,7	12*22	5,5	42,3	15	-
		10	12*27	6,5	90,0	7	
		22	12*42	9,5	198,0	4	
		47	17*48	22,5	423,0	2	
	350	2,2	12*22	5,5	43,1	30	-
		4,7	12*27	6,5	49,4	20	
		10	12*42	9,5	105,0	7	
22		17*38	20	231,0	5		
450	2,2	12*22	5,5	49,7	35	-	
	4,7	12*32	7,5	63,5	20		
	10	17*28	12,5	135,0	15		
	22	17*48	22,5	297,0	6		

Вариант 1



Вариант 2



Конденсаторы оксидно-электролитические алюминиевые К50-32, ОЖ0.464.198 ТУ, предназначены для работы в цепях постоянного и пульсирующего токов. Уплотненные, неизолированные.

Выпускаются в климатическом исполнении «В» и «УХЛ» для применения в продукции специального назначения.

Допустимое отклонение ёмкости – +50/-20%

Тангенс угла потерь (tgδ) – 15-20%

Минимальный срок сохраняемости – 15 лет.

Минимальная наработка – 2000ч.

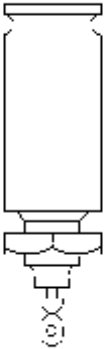
Пример условного обозначения:

Конденсатор К50-32-350В-1000мкФ ОЖ0.464.198 ТУ.

К50-32

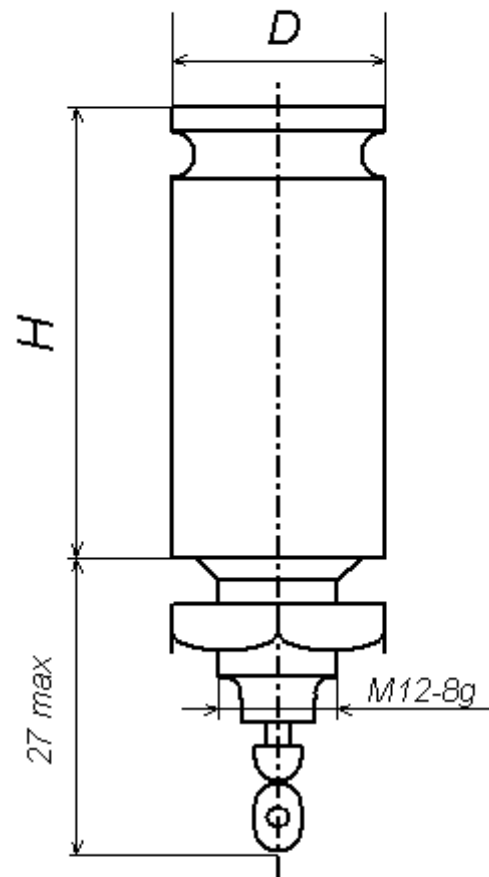
ОЖ0.464.198 ТУ

-60... +85°C

Вариант	Uном, В	Cном, мкФ	D*H, мм	Масса, г	Iут, мкА	
	160	1000	32*102	150	1600,0	
	250		100	25*40	40	632,5
			220	32*47	70	938,1
			330	32*62	90	1148,9
			470	32*77	110	1371,1
			47	25*40	40	513,0
	350		100	25*50	50	748,3
			220	32*67	95	1110,0
			330	32*86	120	1359,4
			470	32*106	165	1622,3
			47	25*45	45	581,7
	450		100	32*62	90	848,5
			220	32*92	130	1258,6
		160		2200	50*92	320
			3300	65*82	400	2906,5
	4700		65*106	550	3468,7	
250		1000	40*92	200	2000,0	
		2200	65*87	450	2966,5	

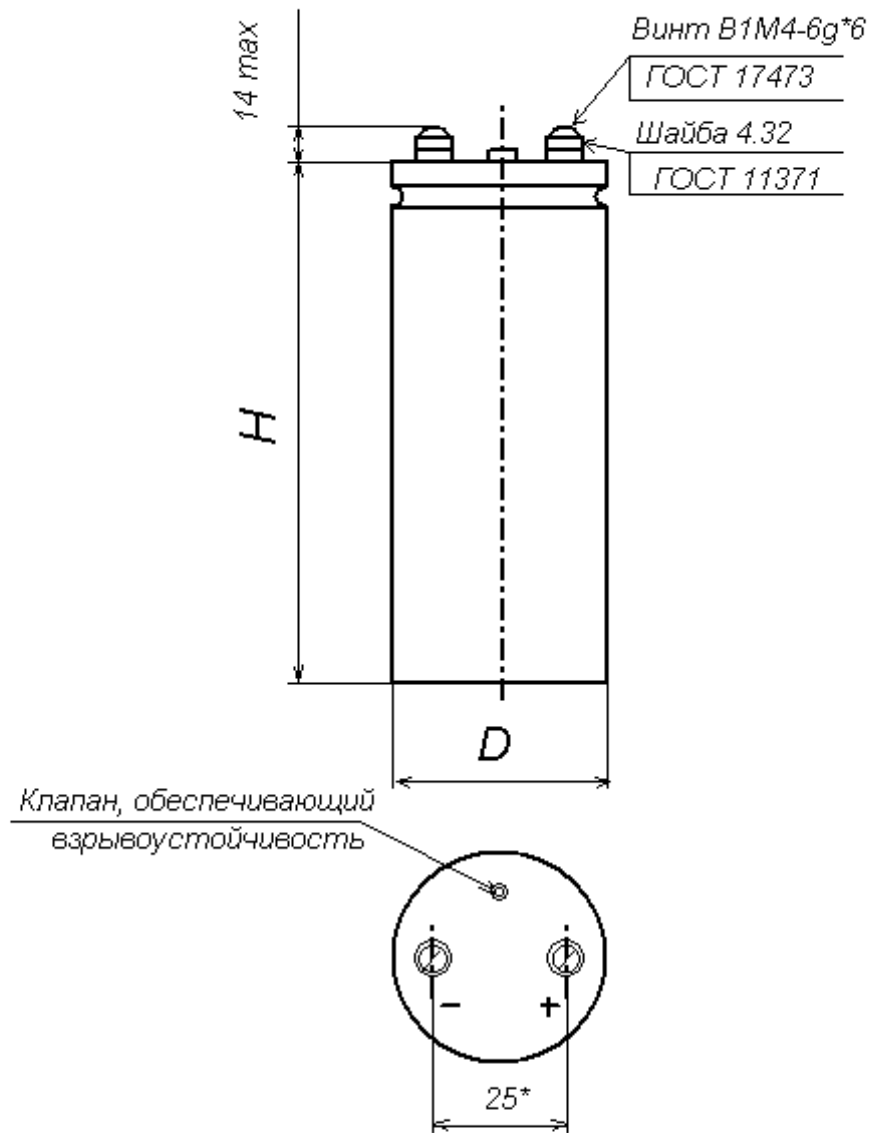
	350	1000	50*106	350	2366,4
	450	330	40*92	200	1541,4
		470	50*82	300	1839,6

Вариант 1



Отрицательным выводом является корпус конденсатора

Вариант 2



* 18 (при D=40мм)

**Корпус конденсатора не изолирован
от отрицательного вывода**

Конденсаторы оксидно-электролитические алюминиевые К50-32А, ОЖ0.464.198 ТУ, предназначены для работы в цепях постоянного и пульсирующего токов. Уплотненные, неизолированные.

Выпускаются в климатическом исполнении «В» и «УХЛ» для применения в продукции специального назначения.

Допустимое отклонение ёмкости – +50/-20%

Тангенс угла потерь (tgδ) – 30-50%

Минимальный срок сохраняемости – 15 лет.

Минимальная наработка – 10000ч.



Пример условного обозначения:

Конденсатор К50-32А-40В-15000мкФ-В ОЖ0.464.198 ТУ.

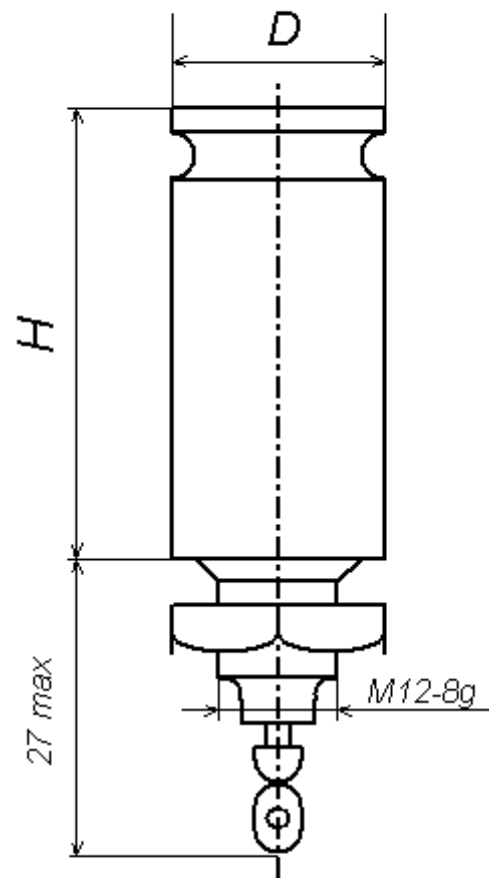
К50-32А

ОЖ0.464.198 ТУ

-60... +85°C

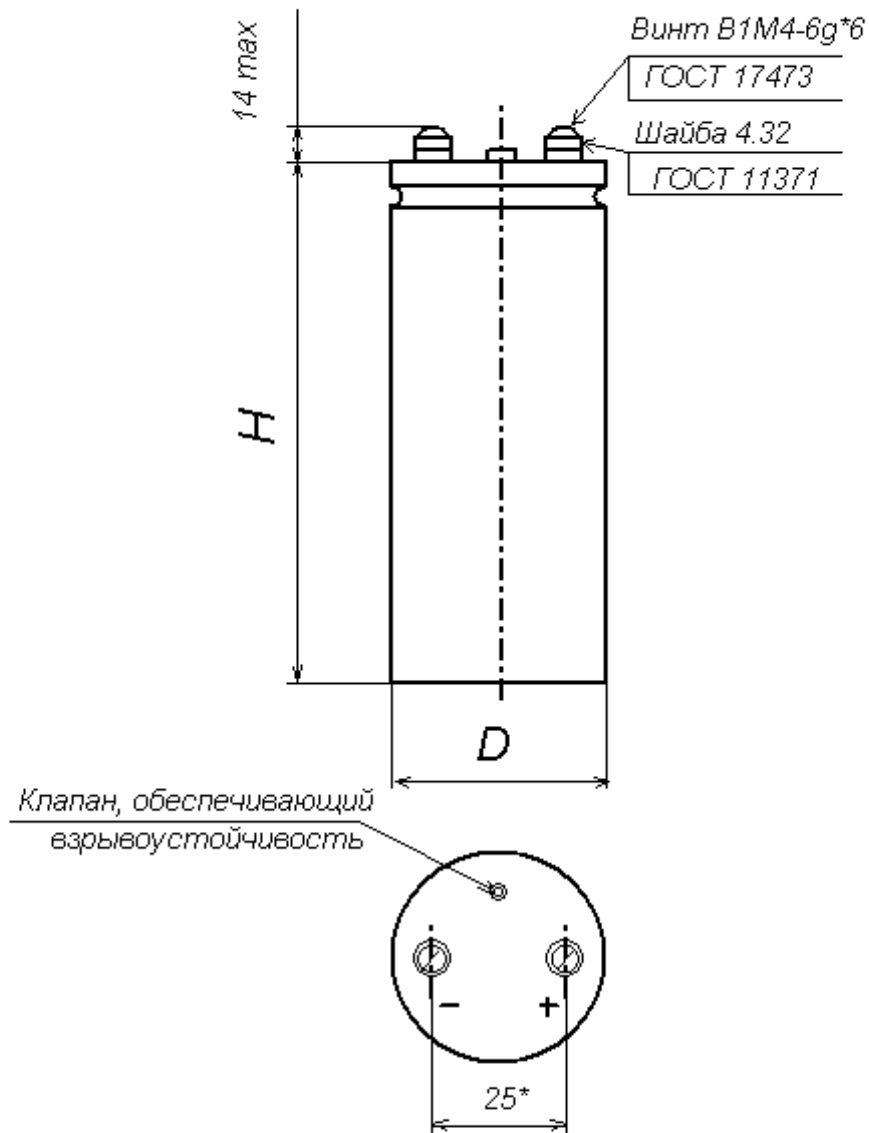
Вариант	Uном, В	Сном, мкФ	D*H, мм	Масса, г	Iут, мкА	Z, Ом
						10кГц
	16	15000	32*67	95	979,8	0,1
		22000	32*86	120	1186,6	0,07
	40	4700	32*47	70	867,2	0,12
		10000	32*72	105	1264,9	0,07
		15000	32*99	165	1549,2	0,07
	16	33000	40*92	180	1453,3	0,06
		47000	50*82	300	1734,4	0,05
	40	22000	50*82	300	1876,2	0,05
	63	15000	50*82	300	1944,2	0,04

Вариант 1



Отрицательным выводом является корпус конденсатора

Вариант 2



* 18 (при $D=40\text{мм}$)

**Корпус конденсатора не изолирован
от отрицательного вывода**

Конденсаторы оксидно-электролитические алюминиевые К50-37, ОЖ0.464.224 ТУ, предназначены для работы в цепях постоянного, пульсирующего токов и в импульсных режимах. Уплотненные, неизолированные.

Выпускаются в климатическом исполнении «В» и «УХЛ» для применения в продукции специального назначения.

Допустимое отклонение ёмкости – +50/-20%

Минимальный срок сохраняемости – 15 лет.

Минимальная наработка – 10000ч.


Пример условного обозначения:

Конденсатор К50-37-63В-10000мкФ ОЖ0.464.224 ТУ.

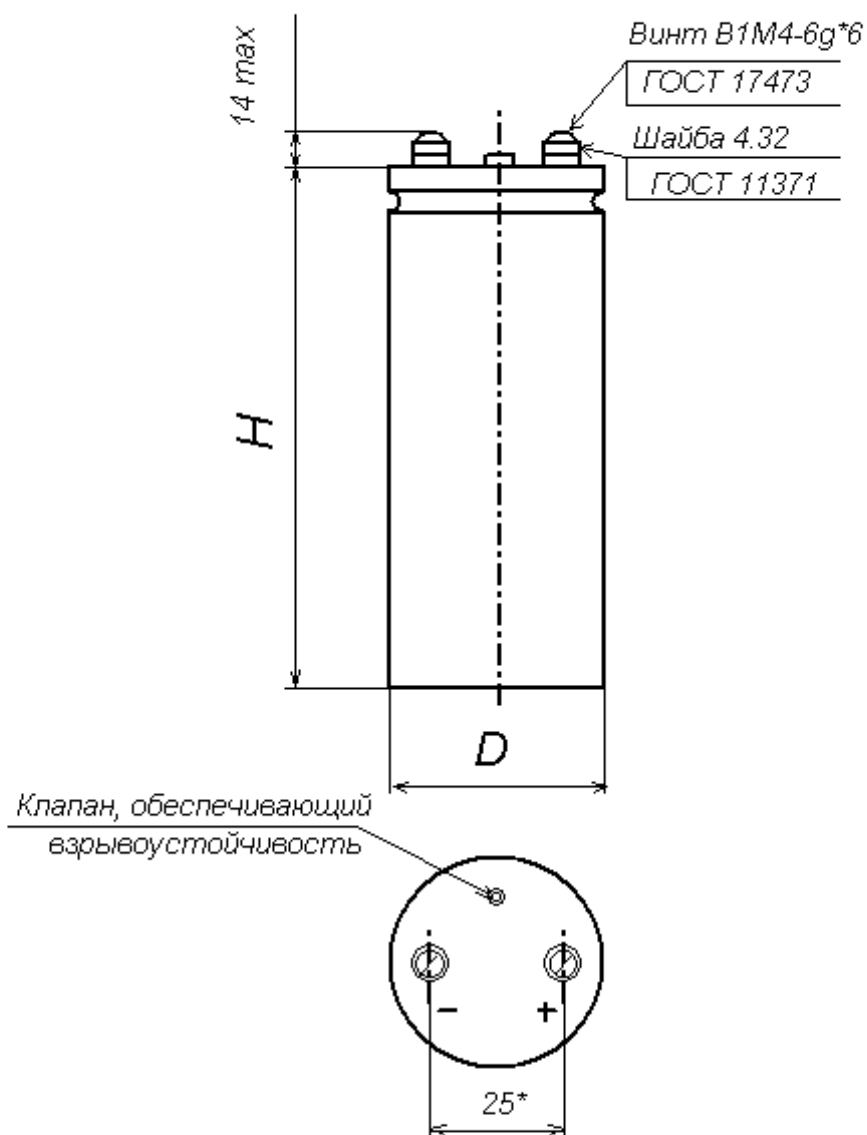
К50-37

ОЖ0.464.239 ТУ

-25... +85°C

Вариант	Uном, В	Сном, мкФ	D*H, мм	Масса, г	Тангенс угла потерь, %	Iут, мкА	Z, Ом
							10кГц
	3,2	470000	65*142	850	120	7520,0	0,035
	6,3	100000	50*82	300	80	3150,0	0,03
		220000	65*102	615	80	6930,0	0,02
	16	22000	40*57	140	60	1760,0	0,05
		68000	50*92	340	60	5440,0	0,04
		100000	50*122	450	60	8000,0	0,03
	25	15000	40*67	160	40	1875,0	0,04
		33000	50*82	300	40	4125,0	0,03
		100000	65*132	790	40	12500,0	0,02
	40	10000	40*62	150	35	2000,0	0,05
		15000	40*82	230	35	3000,0	0,04
		22000	50*72	270	35	4400,0	0,03
		33000	50*102	380	35	6600,0	0,02
		47000	65*87	520	35	9400,0	0,02
	63	4700	40*52	130	25	1480,5	0,06
		10000	40*87	240	25	3150,0	0,04
		15000	50*72	270	25	4725,0	0,03
		22000	50*97	360	25	6930,0	0,03
	100	2200	40*57	140	15	1100,0	0,09
		4700	40*97	260	15	2350,0	0,05

		10000	50*122	450	15	5000,0	0,04
		15000	65*122	735	15	7500,0	0,035
	250	1000	40*92	250	15	2500,0	0,15
		4700	65*142	850	15	5875,0	0,04



* 18 (при D=40мм)

**Корпус конденсатора не изолирован
от отрицательного вывода**

Конденсаторы оксидно-электролитические алюминиевые К50-38, К50-38А, ОЖ0.464.229 ТУ, предназначены для работы в цепях постоянного, пульсирующего токов и в импульсном режиме. Уплотненные, изолированные и неизолированные.

Выпускаются в климатическом исполнении «В» и «УХЛ» для применения в продукции специального назначения.

Допустимое отклонение ёмкости – +50/-20%

Тангенс угла потерь (tgδ) – 15-30%

Минимальный срок сохраняемости – 15 лет.

Минимальная наработка:

	Минимальная наработка, ч	
	D=6-7,5	D=10-21
при t=+85°C	2000	3000
при t=+70°C	5000	7500
при t=+50°C	10000	15000

Примеры условного обозначения:

Конденсатор К50-38-25В-1000мкФ-В ОЖ0.464.229 ТУ,

Конденсатор К50-38А-63В-47мкФ ОЖ0.464.229 ТУ.

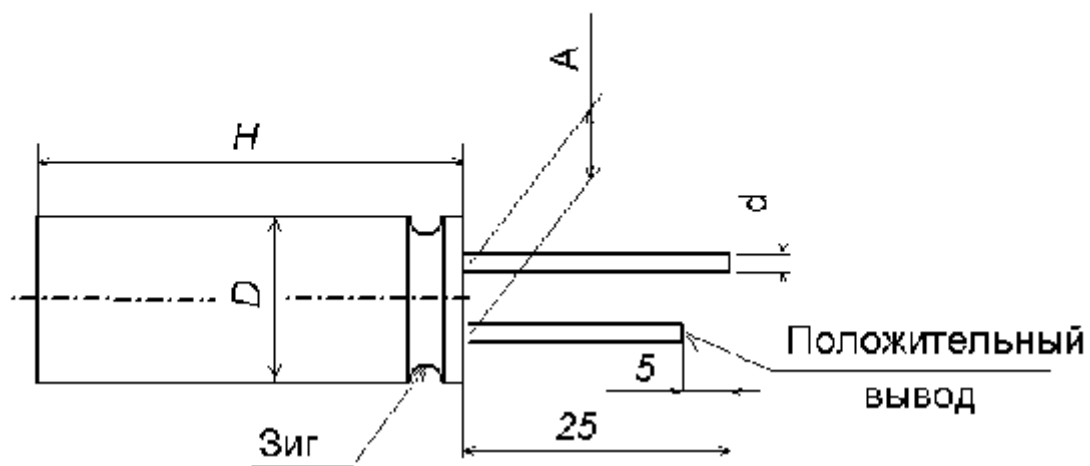
К50-38, К50-38А

ОЖ0.464.229 ТУ

-40... +85°C

Типоразмер	Uном, В	Сном, мкФ	D*H, мм	Масса, г	Iут, мкА	Z, Ом	
						100кГц	10кГц
К50-38	6,3	47	6*12	0,8	6,5	5	-
		100	6*14	1	8,2	3	-
		220	10*14	2,8	11,9	0,8	-
		470	12*16	3,5	19,8	0,7	-
		1000	14*19	5,5	36,5	0,3	-
		2200	16*25	10	74,3	-	0,15
		4700	18*30	15	153,1	-	0,12
	10000	21*47	33	320,0	-	0,07	
	16	47	6*12	0,8	8,8	5	-
		100	7,5*14	1,4	13,0	2,5	-
		220	10*16	3	22,6	0,8	-
		470	12*19	4,5	42,6	0,5	-
		1000	14*24	7	85,0	0,25	-
		2200	16*30	12	181,0	-	0,12
		4700	18*45	23	381,0	-	0,06
	10000	21*57	40	805,0	-	0,06	
	25	22	6*12	0,8	7,8	6	-
		47	7,5*12	1,2	10,9	3	-
		100	10*14	2,8	17,5	1,8	-
		220	12*16	3,5	32,5	0,6	-
		470	14*19	5,5	63,8	0,35	-
1000		16*30	12	130,0	0,1	-	
2200		18*40	20	280,0	-	0,08	

	40	22	6*14	1	9,4	4	-
		47	7,5*14	1,4	14,4	3,6	-
		100	10*16	3	25,0	1,5	-
		220	12*19	4,5	49,0	0,5	-
		470	14*24	7	99,0	0,25	-
		1000	18*30	15	205,0	0,1	-
		2200	21*42	30	445,0	-	0,1
	63	10	6*12	0,8	8,2	10	-
		22	7,5*12	1,2	11,9	5	-
		47	10*14	2,8	19,8	2	-
		100	10*19	3,3	36,5	1	-
		220	14*19	5,5	74,3	0,3	-
		470	16*30	12	153,1	0,15	-
		1000	18*40	20	320,0	0,085	-
	100	2200	21*57	40	698,0	-	0,055
		4,7	6*12	0,8	7,4	14	-
		10	7,5*14	1,4	10,0	3,5	
		22	10*16	3	16,0	2,2	
		47	12*19	4,5	28,5	0,7	
		100	14*24	7	55,0	0,6	
	220	18*30	15	115,0	0,35		
160	1	6*12	0,8	5,8	11	-	
	2,2	6*14	1	6,8	8		
	4,7	7,5*14	1,4	8,8	4,5		
	10	10*19	3,3	13,0	1,8		
	22	14*19	5,5	22,6	0,8		
	47	16*25	10	42,6	0,5		
K50-38A	6,3	100	6*12	0,8	8,2	3	-
		220	10*12	1,4	11,9	0,8	
	16	100	7,5*12	1,2	13,0	2,5	
		220	10*12	1,4	22,6	0,8	
	25	100	10*12	1,4	17,5	1,8	
	40	22	6*12	0,8	9,4	6	
		47	7,5*12	1,2	14,4	3	
		100	10*12	1,4	25,0	1,8	
	63	47	10*12	1,4	19,8	2	
	100	10	7,5*12	1,2	10,0	3,5	
		22	10*12	1,4	16,0	2,2	
	160	2,2	6*12	0,8	6,8	8	
		4,7	7,5*12	1,2	8,8	4,5	



D	A	d
6,3-8	2,5	0,6
10	5	0,6
14	5	0,8
16-21	7,5	0,8